

**HiTiN** Sp. z o. o.



40 – 432 Katowice,  
ul. Szopienicka 62 C  
tel/fax.: +48 (32) 353 41 31  
+ 48 (32) 601 20 60  
Model systemu: PN-EN ISO 9001:2015

[www.hitin.pl](http://www.hitin.pl)

---

# WSKAŹNIK POMOCNICZY TEMPERATURY

## WTT 44



*Katowice, 2019r.*

### 1. Wstęp.

Wskaźnik pomocniczy WTT 44 przeznaczony jest wyłącznie do współpracy z przekaźnikiem RTT 44 wyposażonym w opcjonalne wyjście do wskaźnika zewnętrznego. Współpraca WTT 44 z innymi układami może spowodować jego uszkodzenie.

### 2. Dane techniczne:

Napięcie zasilania:	12V DC z układu RTT 44
Pobór prądu:	ok. 100 mA
Wymiary zewnętrzne:	wg. rysunku 2
Mocowanie:	w wyciętym otworze obudowy szafki (wg. rys. 2)
Stopień ochrony:	IP 20
Temperatura pracy:	-25°C do +45°C
Zakres wskazań:	+10°C do +250°C
Waga:	ok. 0,5 kg

### 3. Instalowanie:

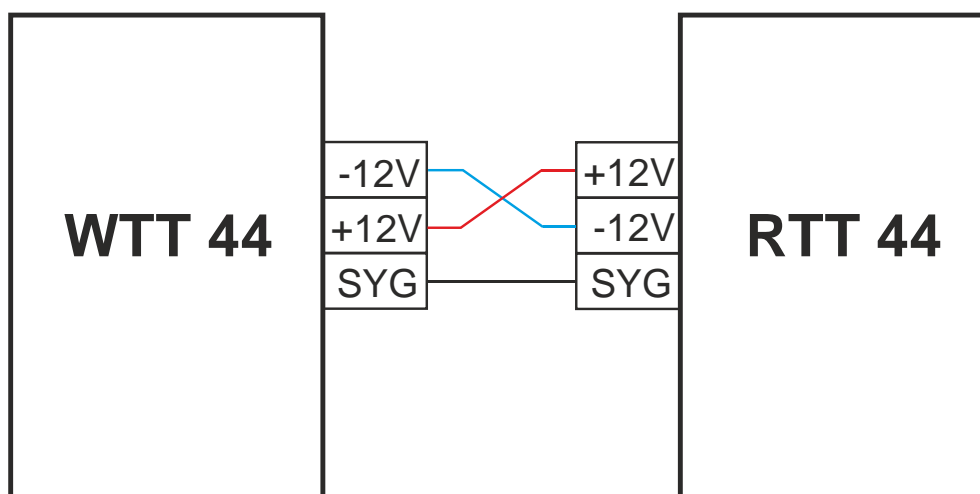
Układ należy zamocować mechanicznie w wyciętym w obudowie szafy lub blasze otworze. Zamocować układ WTT 44 dwoma dostarczonymi śrubami specjalnymi.

Połączyć układ elektrycznie z układem RTT 44 za pomocą 3 żyłowego przewodu o przekroju 1 do 1,5 mm<sup>2</sup>. Przewody połączyć zgodnie z opisem na ścianie tylnej WTT 44 i układu RTT 44 (odpowiednio ze sobą zaciski +12V, -12V oraz SYG).

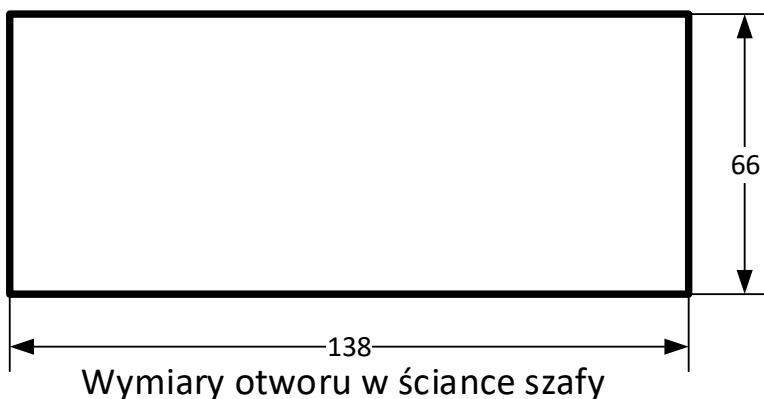
Dopuszczalna odległość połączenia 15 mb przewodu.

Układ po zainstalowaniu nie wymaga regulacji.

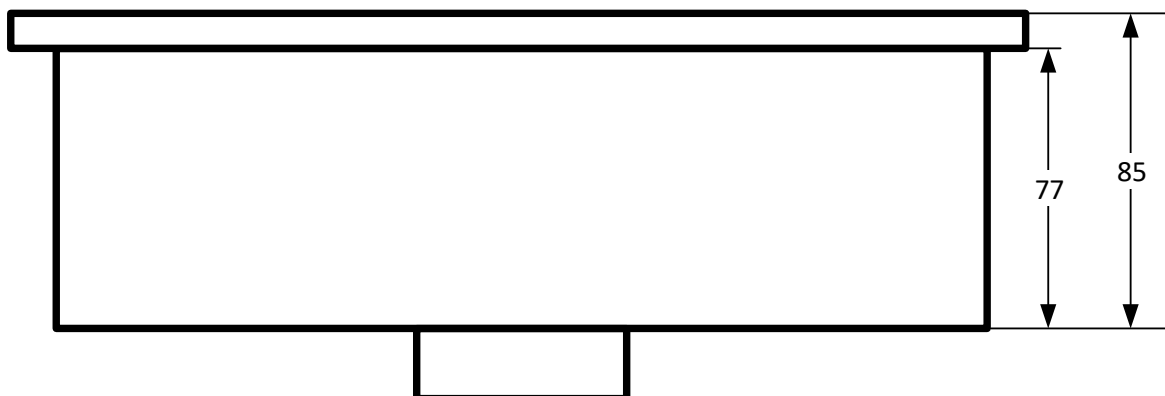
Aby zwiększyć dokładność wskazań układy WTT 44 są przeznaczone do współpracy z konkretnym egzemplarzem układu RTT 44 (numer układu do współpracy podany jest w świadectwie sprawdzenia oraz na tabliczce znamionowej układu). Połączenie układu z innym układem RTT 44 jest możliwe, jednak nie będzie ono optymalne.



Rys. 1 – Połączenie wskaźnika WTT 44 z układem RTT 44.



Widok układu z przodu i z boku



Rys. 2 – Wymiary układu WTT 44.