

Przełącznik kontroli temperatury RTT44

Dla transformatorów oraz silników wyposażonych w czujniki PT100 lub PTC.

Przełącznik RTT44 jest układem elektronicznym służącym do monitorowania temperatury transformatorów suchych i żywiczych oraz silników. Do urządzenia może być podłączone 5 czujników Pt100 lub 5 obwodów czujników PTC. Dla każdego kanału wybieramy niezależnie tryb pracy. Duża możliwość rozbudowy przełącznika o dodatkowe funkcje np. wyjście Ethernet, RS485, RS232, 4-20mA.



- 9 trybów pracy dla każdego kanału.
- 5 obwodów termistorów PTC lub czujników Pt100 – dla jednego przełącznika obwody mogą być pomieszane.
- Sygnalizacja załączania/wyłączania każdego obwodu za pomocą diód LED.
- Dioda LED informująca o załączeniu przełącznika kontroli temperatury RTT44.
- Możliwość ustawienia histerezy dla czujników – zapobiega cyklicznemu przełączaniu wyjść na granicy temperatur.
- Wszystkie wyjścia przełączników odseparowane.
- Uniwersalne napięcie zasilania 42-240 VAC lub 42-240 VDC.
- Bardzo duża konfigurowalność przełącznika kontroli temperatury.

Opcje:

RTT44+Ethernet Przełącznik wyposażony dodatkowo w moduł Ethernet

RTT44+RS485 Przełącznik wyposażony dodatkowo w moduł komunikacyjny RS485

RTT44+RS232 Przełącznik wyposażony dodatkowo w moduł komunikacyjny RS232

RTT44+4-20mA Przełącznik wyposażony dodatkowo w moduł z wyjściem prądowym

WTT44 – dodatkowy wyświetlacz temperatury

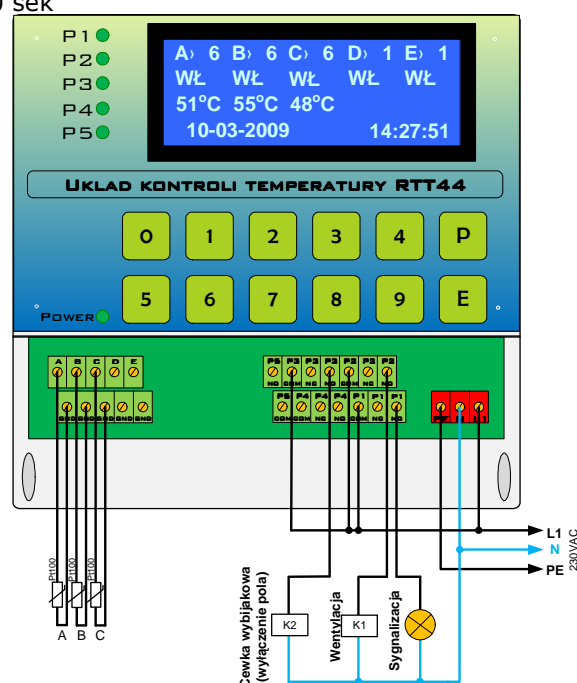
Dane techniczne:

Napięcie znamionowe zasilania: 42 – 240 V AC lub 42 – 240 V DC bez przełączy
 Maksymalna moc pobierana: 6 W
 Ilość wejść: 5 (do każdego można dołączyć max. 3 czujniki PTC połączone szeregowo, o łącznej rezystancji nominalnej mniejszej od 1 k Ω lub czujnik Pt100)

Oporność nominalna przełączenia: 1k Ω dla PTC
 Zwłoka na załączenie toru D i E: nastawy od 1 do 100 sek
 Ilość wyjść: 5 przełącznych
 Zakres pomiaru dla Pt-100: -25 °C do +220 °C
 Maksymalna zdolność łączeniowa AC: 2000VA
 Obciążalność znamionowa styków: 250V AC
 30VDC/8A

Temp.otoczenia (praca): - 25 do 55°C
 Temp.otoczenia (przechowywanie): - 25 do 80°C
 Ochrona: zerowanie lub uziemianie
 Izolacja wejść do zasilania: 3,5 kV
 Stopień ochrony: IP 55

Gabaryty:
 – Szerokość: 160 mm+ 22 mm (dławiaki kablowe M20)
 – Długość: 188 mm
 – Wysokość: 106 mm
 Waga: ok. 0,5 kg
 Dławiaki kablowe: 3xM20 + 1xM16/PG9
 Kolor: RAL 7035



Dodatkowy wskaźnik WTT44 (opcja):

-zasilanie wskaźnika 12VDC/100mA
 -zakres pomiaru 0-220°C
 -błąd pomiaru max: 2,5% +/- 1 cyfra
 - ilość cyfr: 3
 - wysokość cyfr: 27 mm.

